



【型号:GWK2311】

概述

产品特点:

1. 根据 LED 的散热特性，利用机械设计原理和热学原理，对 LED 投光灯进行精准结构设计，结合采用高散热系数的高纯度铝合金材料和特殊的加工工艺，使传导散热、对流散热和辐射散热的效果得到了成倍的提高，突破了照明行业长期沿用压铸铝灯体散热效果比较差的问题，使悟空方系列灯具成为体积小、重量轻、光效好、节能环保低碳的创新灯具。
2. 采用 10°遮光角的防眩光设计，外形美观。半预埋地埋纵向通过手动即可轻松调节投光角度，角度可实现 5°/档，灯具仰角 30°/水平 ±25°可调，投光更精准，调节结构灵活、易用、稳固。
3. 避免草皮覆盖挡光；优异的防眩低位功能；高强度 304 不锈钢预埋面盖。

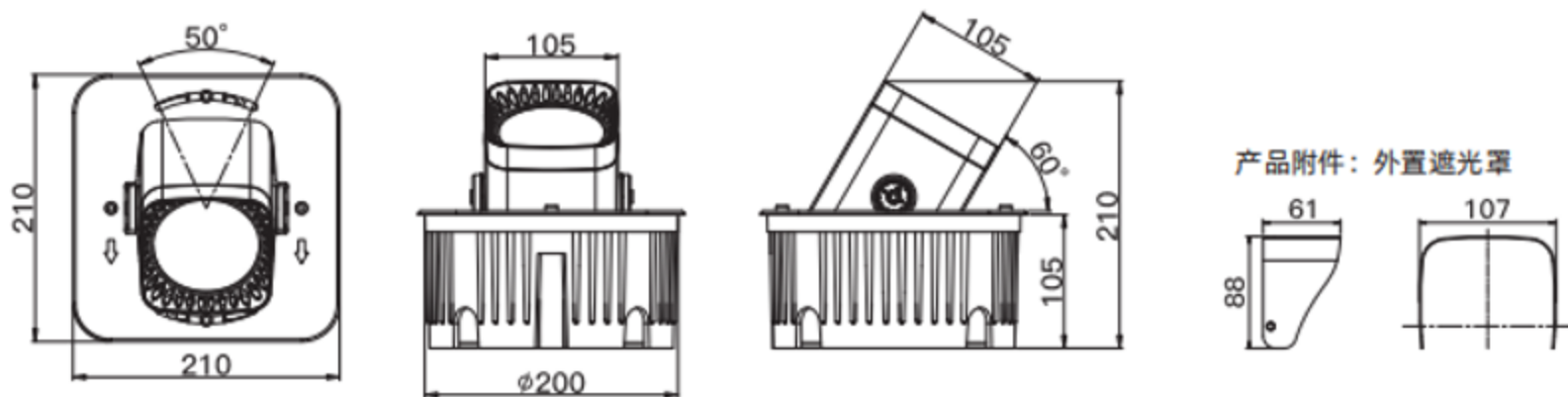
控制方式: 标准DMX512（1990）协议控制。

应用场所: 广场、公园、步行街、庭院、道路等公共场所景观装饰性照明。

技术参数

| 产品型号 | GWK2311 |
|------------|--|
| 光源 | LED |
| LED寿命 | 5万小时 |
| LED数量 | 6颗 |
| LED颜色(单色) | 2200K/2700K/3000K/3500K/4000K/5000K/5700K/6500K |
| 光束角(FWHM) | 10° /15° /20° /25° /30° /45° /60° /30*20° /60*15° |
| 外壳材质 | 压铸铝/铝合金,砂纹深灰色静电喷塑表面处理; 不锈钢面盖 |
| 玻璃材质 | 5mm钢化超白玻璃 |
| 预埋件材质 | ABS |
| LED驱动方式 | 1800mA恒流驱动 |
| 输入电源 | 100 ~ 240VAC±10%, 50/60Hz; DC 24V |
| 系统功率 | 40W |
| 防护等级 | IP67 |
| 电缆线 | 2*1.0mm ² 橡胶线 (低压); 3*1.0mm ² 橡胶线 (高压) |
| 信号线 | 4*0.5mm ² 橡胶线 (可控) |
| 控制 | DMX512 (1990) |
| 电气安全等级 | I类 |
| 环境温度 | -20°C~+55°C (Ta+10°C) |
| 功率因数(PF) | ≥0.9 |
| 冷启动电流(Max) | 50A |
| 净重 | 2.6KG |

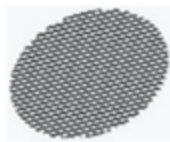
灯具尺寸 (mm)



说明:

- 1.开孔尺寸为 $\phi 202$ mm;
- 2.地面施工时必须将预埋件预埋在相应的灯具安装位置。

防眩附件可选



蜂窝防眩网



深筒防眩罩